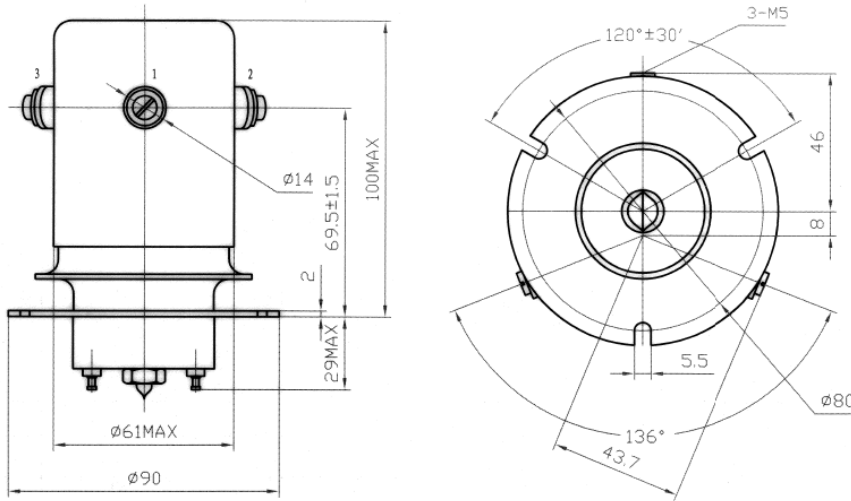


陶瓷高压真空继电器: GL52 (JPK-6)



产品特点:

- ◇ 高承载电流, 连续电流 150A 下, 体积小
- ◇ 接触电阻低且稳定, 在射频电路中功率小
- ◇ 螺纹式高压接头, 接线简便



继电器额定参数		单位	GL52
触点代号			C
触点形式			SPDT
最大测试电压 (直流或50Hz, 漏电流不超过 30 μA,)		kV Peak	28
最大工作电压, 触点对基座 (漏电流不超过 30 μA)	dc or 50Hz	kV Peak	25
	2.5MHz	kV Peak	15
	16MHz	kV Peak	10
	32MHz	kV Peak	8
最大连续负载电流	dc or 50Hz	Amps	150
	2.5MHz	Amps	70
	16MHz	Amps	45
	32MHz	Amps	30
线圈击穿电压 (50Hz, 交流有效值)		V	500
触点电容	开触点间	pF	5
	触点对地	pF	5
最大接触电阻 (1A, 28Vdc)		ohms	0.005
最大工作时间		ms	100
最大释放时间		ms	15
机械寿命		Cycles	1 百万
标称重量 Max		g	1400
振动频率 (正弦, 10~55 Hz, 峰值)		G' s	10
冲击级别 (11ms, 半正弦波, 峰值)		G' s	30
工作环境温度范围		° C	-55 to +125

线圈参数			
标称电压 Vdc	12	26.5	
最大吸合电压 Vdc	8	16	
释放电压 Vdc	0.5-5	1-10	
线圈电阻 (Ω ±10%)	15	60	
● 以上数据在 25°C, 海平面条件下测得			

GL52 W F -12Vdc

高压端连接方式

W = 螺纹连接

安装方式

F = 法兰安装

线圈电压*

空白=26.5 Vdc 接线柱式

12 Vdc=12Vdc 接线柱式

*订购继电器请注明带有线圈电压的型号如上所示, 线圈电压会出现在靠近线圈引脚的磁极片上, 而不是在继电器的型号上。